

Street Lighting Luminaire SERIES:ST3HR

Applications :

For roadways, bridges, intersections and area lighting requiring high level of illumination and good colour rendering.

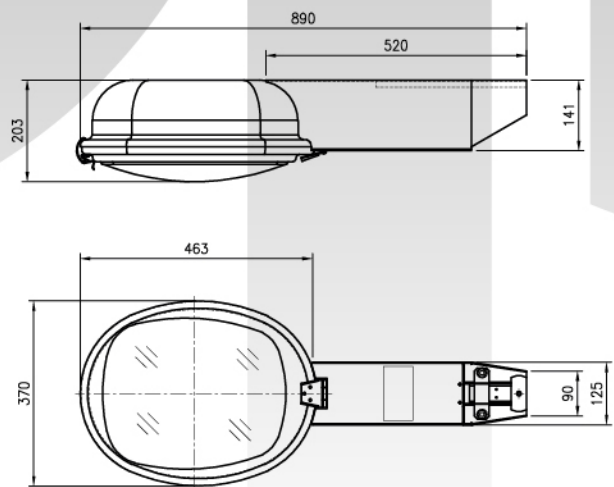
เหมาะสำหรับติดตั้งบนถนน สะพาน ทางแยก
ลานจอดรถ และพื้นที่กลางแจ้งที่ต้องการแสงสว่าง

General features and Specification

- Pressed Aluminum Housing with grey stove enamel finished applied on the exterior surface. The interior of the lantern is composed of mirror reflector of high quality anodized aluminum sheet.
- The enclosing bowl is made of prismatic transparent and heat-resistant glass or injected acrylic for maximum output efficiency. The gasket between the housing and glass bowl is made of high quality rubber.
- The lantern with built-in high power factor and low loss control gear. It is top quality hardware and accessories with high efficiency in light distribution.
- Designed for roadway, Intersection, bridge and wide area requiring a high level of illumination and accordance with the required.
- Specification comply with Metropolitan Electricity Authority (MEA)
- The recommended mounting height is 7 - 9 meters above the roadway surface.
- Degree of Protection IP54

- ตัวโคมทำจากอลูมิเนียมขึ้นรูปคุณภาพสูงทนต่อการกัดกร่อนได้ดี
- ตัวสะท้อนแสงทำจากอลูมิเนียม (Anodized) คุณภาพสูง
- ฝาครอบโคมทำจากกระจกใส ทนความร้อน มีการออกแบบให้กระจายแสงได้ดี
- ปะเก็นยางทำจากยางสังเคราะห์คุณภาพสูง ใช้งานได้ดีกับทุกสภาวะแวดล้อม
- ติดตั้งกับเสาไฟทั้งแบบกิ่งเดี่ยว กิ่งคู่ หรือ เสาปูน ใช้กับกิ่งขนาดเส้นผ่านศูนย์กลาง 2 นิ้ว
- ติดตั้งที่ความสูง 7 - 9 เมตร
- คุณสมบัติเทียบเท่ากับมาตรฐานการไฟฟ้านครหลวง (กฟน)
- ระดับป้องกันฝุ่นและน้ำ IP54
- ใช้ได้กับหลอด HID
ไฮเพรสเซอร์โซเดียม (HPS) 150- 250W High Output

Dimensions



Order Code

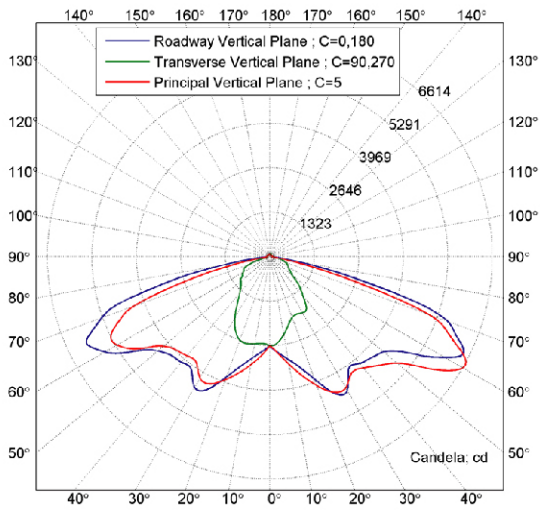
Code Model	Lamp
ST3HR.HPS150H	High Pressure Sodium 150W High Output
ST3HR.HPS250H	High Pressure Sodium 250W High Output



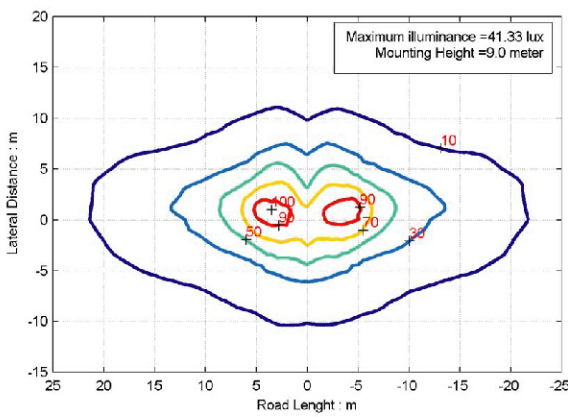
มอก.1955-2551 มอก.902 เล่ม 2 (3) -2557

High Pressure Sodium 150W High Output

Luminous Intensity Distribution

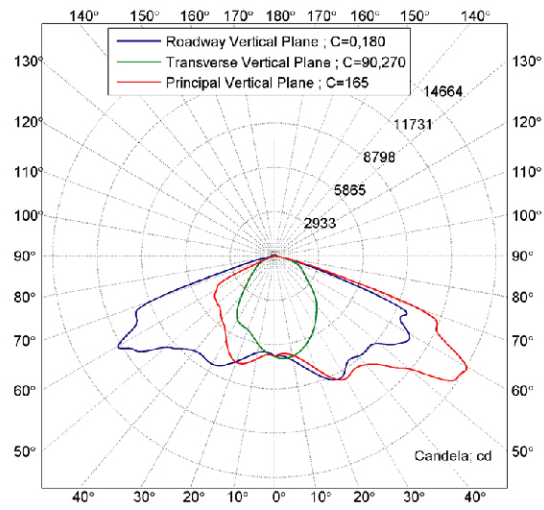


Iso-lux Diagram



High Pressure Sodium 250W High Output

Luminous Intensity Distribution



Iso-lux Diagram

