

Street Lighting Luminaire

SERIES: FL2

Applications :

For outdoor use, streets, bridges, car parks, and area lighting.

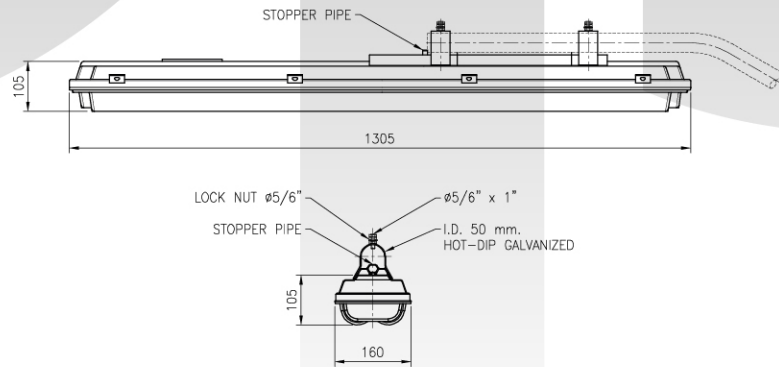
เหมาะสำหรับติดตั้งบนถนน สะพาน ลานจอดรถ และพื้นที่กลางแจ้งที่ต้องการแสงสว่าง

General features and Specification

- All dimension are in millimeters.
- Suitable for 2x36W. Fluorescent Lamp and 2x23W LED Tube.
- Degree of protection IP 65.
- Corrosion resistant body.
- Housing and diffuser made of polycarbonate reinforce UV protection.
- Reflector made of Zinc Steel with Painting Finish.
- Low glare version for high racked area.
- Diffuser clips made of stainless steel.
- Can be installed indoor or outdoor.
- Specification agreeing with Provincial Electricity Authority (PEA)

- ขนาดทั้งหมดหน่วยเป็นมิลลิเมตร
- ใช้กับหลอดฟลูออเรสเซนต์ ขนาด 36 วัตต์ 2 หลอด และ LED tube ขนาด 23 วัตต์ 2 หลอด
- มีค่าการป้องกันฝุ่นและน้ำเท่ากับ IP 65
- ตัวโคมและฝาครอบโคมผลิตจากโพลีคาร์บอเนตผสมสารป้องกัน UV
- คลิปยึดโคมผลิตจากสแตนเลสสตีล ทนต่อการกัดกร่อนได้ดี
- สามารถติดตั้งได้ทั้งภายในและภายนอกอาคาร
- คุณสมบัติเทียบเท่ามาตรฐาน การไฟฟ้าส่วนภูมิภาค (กฟภ)

Dimensions



Order Code

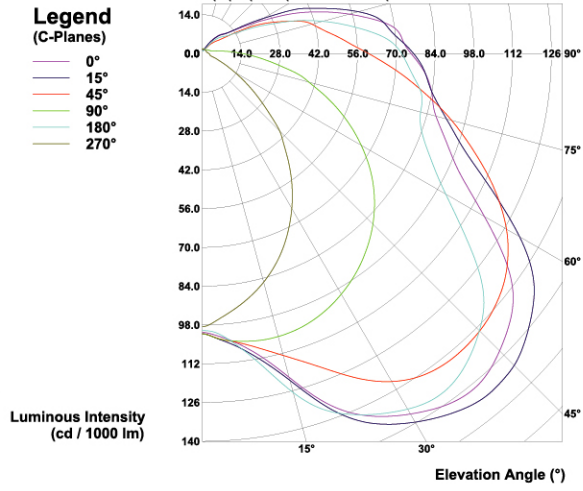
Code Model	Lamp
FL2	2 x36W Fluorescent
	2 x23W LED Tube



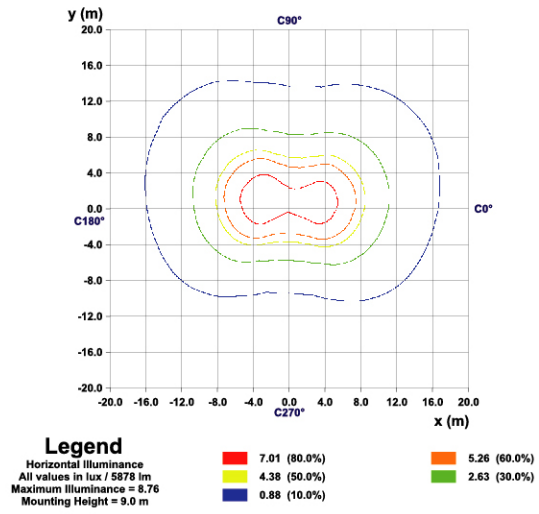
มอก.1955-2551 มอก.902 เล่ม 2(3)-2557

FL2 Fluorescent

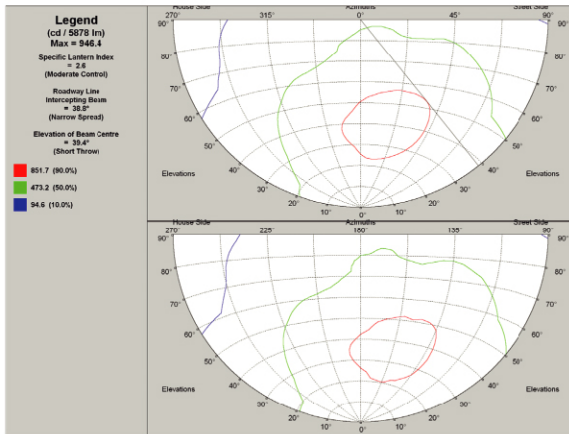
Luminous Intensity Distribution



Iso-lux Diagram



Iso-Candela Diagram



Utilisation Factor Diagram

