

Street Lighting Luminaire SERIES: ST12

Applications :

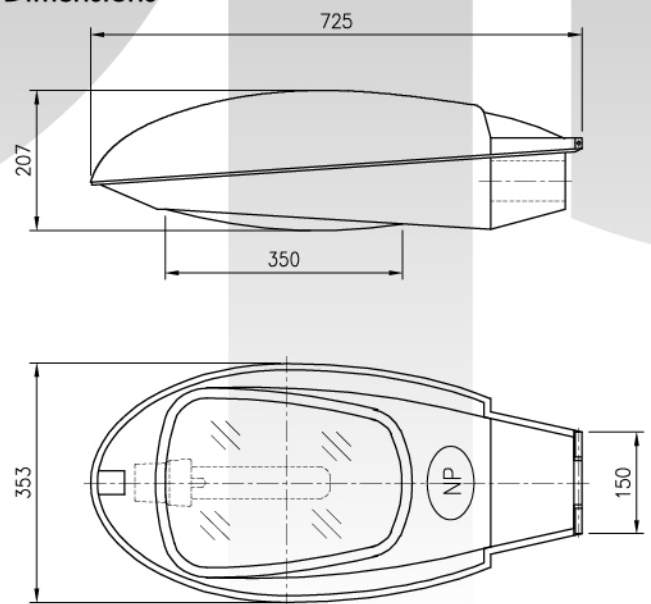
For roadways, bridges, intersections and area lighting requiring high level of illumination and good colour rendering.

เหมาะสำหรับติดตั้งบนถนน สะพาน ทางแยก
ลานจอดรถ และพื้นที่กลางแจ้งที่ต้องการแสงสว่าง

General features and Specification

- The lantern housing and lamp cover are aluminum die cast.
- Reflector is made of high purity aluminum plate anodized
- Highly-transparent toughened glass
- Stainless steel buckle with spring for operation, top-lift cover for easy repair and maintenance.
- Suitable for
 - Metal Halide (MH) 250W/400W
 - High Pressure Sodium (HPS) 250W/400W
- Internal bulb replacement structure for excellent water and dust proof property.
- Degree of protection IP66
- ตัวโคมผลิตจากอลูมิเนียมคุณภาพดีด้วยวิธี Diecasting
- ตัวสะท้อนแสงทำจากอลูมิเนียม (Anodized) ขึ้นรูปคุณภาพสูงเพื่อประสิทธิภาพในการกระจายสูงสุด
- ฝาครอบโคมทำจากกระจกใสทนความร้อน
- คลิปล็อก Stainless Steel ทนต่อการกัดกร่อนได้ดี สามารถเปิด-ปิด โคมบริเวณตัวโคมด้านบน พร้อมขายนทำให้สะดวกต่อการติดตั้งและซ่อมแซม
- ระดับป้องกันฝุ่นและน้ำ IP66
- ใช้ได้กับหลอด HID
 - เมทัลฮาไลด์ (MH) 250W/400W
 - ไฮเพรสเซอร์โซเดียม (HSP) 250W/400W

Dimensions



Order Code

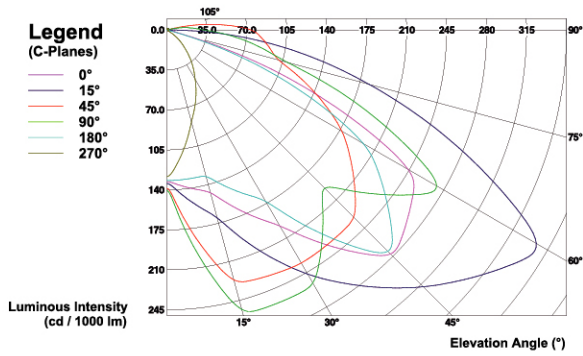
Code Model	Lamp
ST12.MH 250	Metal Halide 250W
ST12.HPS 250	High Pressure Sodium 250W
ST12.MH 400	Metal Halide 400W
ST12.HPS 400	High Pressure Sodium 400W



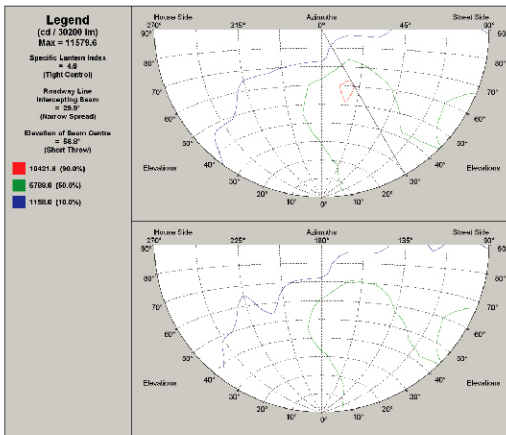
มอก.1955-2551 มอก.902 เล่ม 2 (3) -2557

High Pressure Sodium 250W

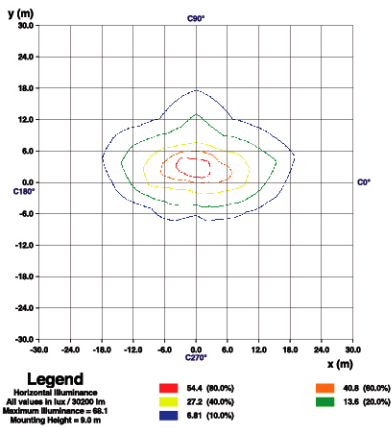
Luminous Intensity Distribution



Iso-Candela Diagram



Iso-lux Diagram



Utilisation Factor Diagram

