

Street Lighting Luminaire 140W LED



Applications :

Street lighting, roadway lighting, parking lighting, garden lighting

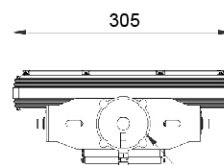
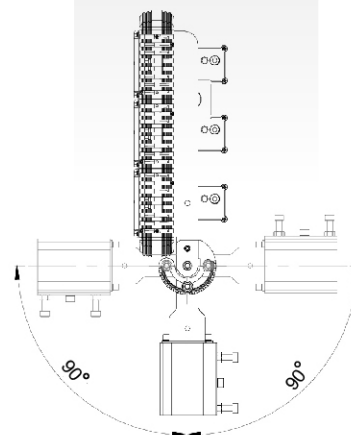
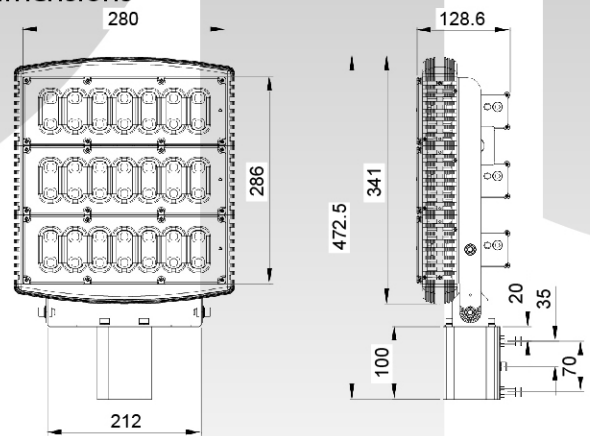
เหมาะสำหรับติดตั้งเป็นโคมไฟถนน ลานจอดรถ และพื้นที่กลางแจ้งที่ต้องการแสงสว่าง

General features and Specification

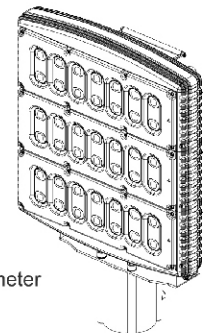
- Housing is made of Aluminium diecast.
- Ingress Protection : IP67.
- Independent module design for easily disassembly and installation to facilitate repair with time-saving.
- Independent constant current design for each LED module.
- High luminous efficacy : 109 lm/W
- Light source ; adopt CREE high power brightness LED.
- Various optical lens are available for different lighting application and requirements.
- Replacement for High Pressure Sodium Lamp 250W
- 50% energy saving compared to conventional lamps.
- Environmental friendly.
- Life time more than 54,000 hours.
- Low maintenance cost.

- โคมไฟผลิตจากอลูมิเนียมคุณภาพสูงทนต่อการกัดกร่อนได้ดี (Diecast Aluminum)
- ระดับการป้องกันฝุ่นและน้ำ IP 67
- ออกแบบให้ Driver ทำงานเป็นอิสระ 1 Module/Driver
- ให้ประสิทธิภาพสูงสุดถึง 109 lm/W
- แหล่งกำเนิดแสงใช้ชิป CREE
- มีเลนส์กระจายหลายแบบเพื่อให้เหมาะสมในการใช้งาน
- ใช้ทดแทนหลอดไฮเพรสเซอร์โซเดียมขนาด 250 W
- ประหยัดไฟถึง 50% เมื่อเทียบกับหลอดเดิม
- เป็นมิตรต่อสิ่งแวดล้อม ไม่เกิดภาวะเรือนกระจก
- อายุการใช้งานยาวนานกว่า 54,000 ชั่วโมง
- ลดค่าใช้จ่ายในการบำรุงรักษา

Dimensions



Fits pole in diameter
65 ~ 50mm



DP TRADING
COMPANY LIMITED

Product Specification: Green Lux 140 W LED

Product Line : 140W Street Light Series for Advanced Version (CREE)

Light Type	Street Light
Model Name	S014C9bbcccc2
Luminous Flux	14918
Lm/W	109 ± 10%
CCT (K)	5000 (Neutral White) *
CRI	75
Rated Power(input)-W	137.6
Input Voltage	100~277 Vac
Input frequency	50 / 60 Hz
Power Factor	>0.94 (100~240V) >0.9 (277V)
Material	Aluminum alloy
Weight	7.0Kg
Water Proof	IP 67
Surge Proof	4kV/2kV(option 10kV/5kV)
Hurricane Proof	15 scales
Photobiolog	exempt
Operation Temp.	-30~50°C
Dimension (mm)	472.5*305*128.1
LED Lifetime (L70)	54000 hrs
Power Authentication	CE/CB/PSE/FCC/UL
Light Authentication	CE/CB/FCC/ETL
Fits pole in diameter	50~65mm

*Available CCT: 3000K(Warm White), 6000K(Cool White)

ผ่านการทดสอบคุณสมบัติทางแสง ตามมาตรฐานการไฟฟ้านครหลวง

$$E_{avg} > 21.5 \text{ Lux}, U_o = E_{min}/E_{avg} > 0.33^*$$

*Criterion : Pole height = 8.5-9.0 m., Pole spacing = 40 m., Roadway width 8m.