

Flood Lighting Luminaire SERIES: FPS9

Applications :

This floodlight is designed for outdoor use, and ideal for the lighting system of sport grounds and other larger areas such as industrial sites, shopping areas, car parks, railway, yards, airports, motorway flyovers and junctions.

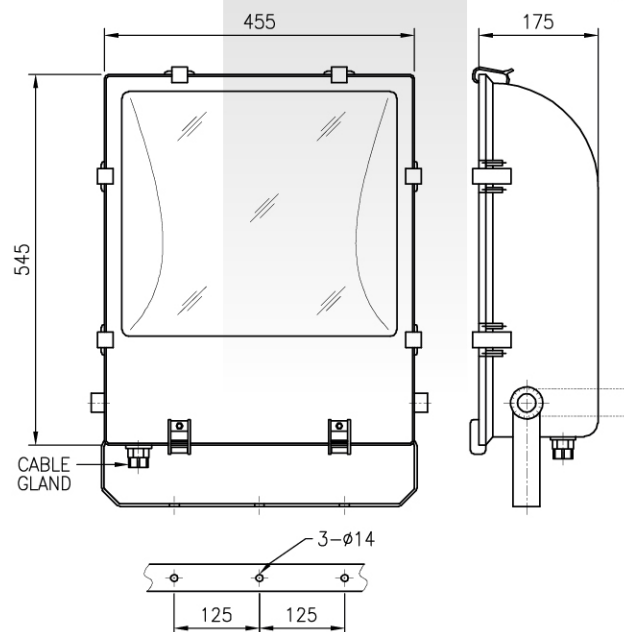
สำหรับส่องสว่างภายนอก สนามกีฬา และพื้นที่กว้าง เช่น บริเวณโรงงานอุตสาหกรรม ศูนย์การค้าภายนอกอาคาร ลานจอดรถ สถานีรถไฟ สนามบิน บริเวณทางแยก และงานอื่นๆ



General features and Specification

- Die-cast aluminum alloy body housing, finished with powder polyester paint.
- Front open for easy maintenance
- Scale board on both sides of fitting is convenient for the adjustment of the illuminating angle.
- Pre-Connected electrical box with symmetrical light distribution.
- Heat-resistant silicon rubber seal ring and stainless steel fastener.
- Suitable for
 - Metal Halide (MH) 1000W
 - High Pressure Sodium (HPS) 1000W
- IP rating: IP65
- Lamp holder size: E 40
- ตัวโคมทำจากอะลูมิเนียมฉีดขึ้นรูปเคลือบด้วยสีฝุ่น
- ตัวสะท้อนแสงทำจากอะลูมิเนียมคุณภาพสูง เพื่อประสิทธิภาพในการกระจายแสงสูงสุด
- กระจกใสทนความร้อน ปะเก็นยางทำจาก Silicone Rubber ใช้งานได้ดีกับทุกสภาวะแวดล้อม
- ติดตั้งหรือซ่อมบำรุงทำได้ง่ายทางด้านหน้าโคม
- ระดับป้องกันฝุ่นและน้ำ IP 65
- ใช้ได้กับหลอด HID
 - เมทัลฮาไลด์ (MH) 1000W
 - ไฮเพรสเซอร์โซเดียม (HPS) 1000W

Dimensions



Order Code

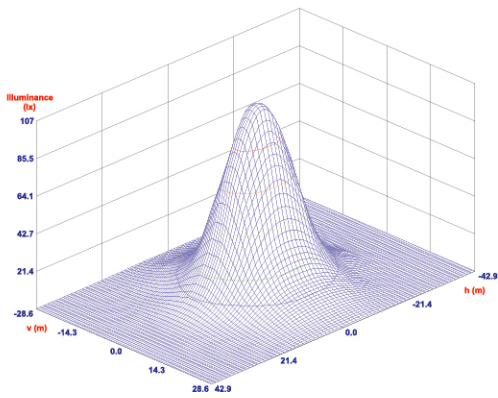
Code Model	Lamp
FPS9.MH 1000	Metal Halide 1000W
FPS9.HPS 1000	High Pressure Sodium 1000W



มอก.1955-2551 มอก.902 เล่ม 2 (3) -2557

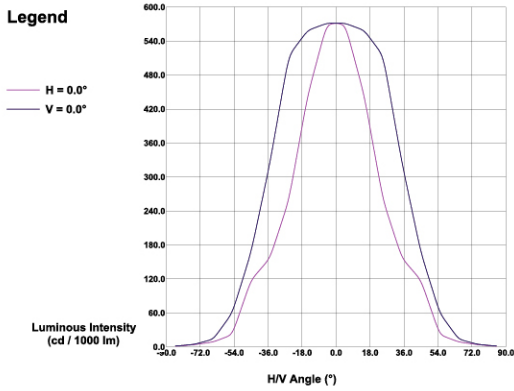
Metal Halide 1000W

3D Lux Web

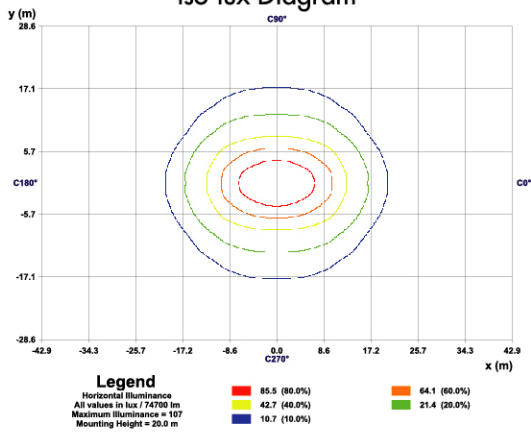


Horizontal Illuminance
 Maximum Illuminance = 107 lux / 74700 lm
 Mounting Height = 20.0 m

Luminous Intensity Distribution



Iso-lux Diagram



Iso Candela Diagram

