

## Steel Tapered Pole

# SIDE ENTRY POLE

### General features and Specification

- A Round tapered roadway lighting pole offered in heights from 4 to 14 meters. This type included with either one or two brackets available in length from 0.5 to 2.5 meters. Also a custom design can be made to meet customer 's requirement.
- Pole Fabricated from hot roll quality carbon steel and finished with hot dipped galvanized complied with ASTM A 123.
- Withstand winload 120 km/hr
- Dimension tolerance +-5%
- Thickness tolerance +8%
- เสาไฟฟ้าแสงสว่างแบบมีกิ่งชนิดกลมเรียวย มีความสูงมาตรฐานให้เลือกตั้งแต่ 4-14 เมตร กิ่งมีทั้งชนิดกิ่งเดี่ยวและกิ่งคู่ ความยาวตั้งแต่ 0.5-2.5 เมตร ขนาดและความสูงนอกเหนือจากมาตรฐาน บริษัทฯ สามารถผลิตตามที่คุณลูกค้ากำหนด
- ผลิตจากเหล็กกรัดร้อน
- ป้องกันการกัดกร่อนโดยการชุบสังกะสีแบบรีดร้อน ตามมาตรฐาน ASTM A123
- ต้านแรงลมได้ 120 กม./ชม.



# BRACKET

## Pole with Bracket

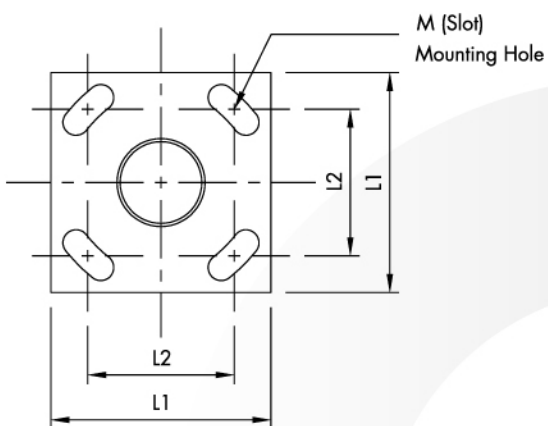
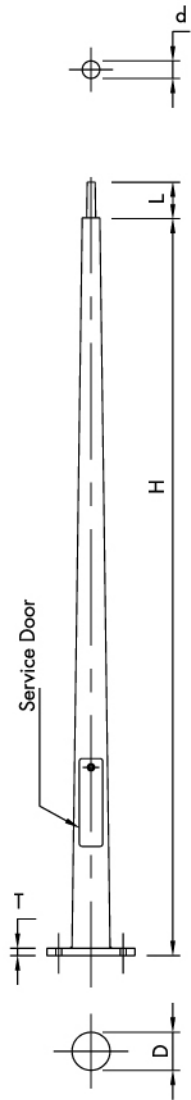
Order Type	H (m)	D (mm)	d (mm)	Thickness (mm)	L (mm)	Base Plate	Approx. Weight (kg)	Order Double	Order Arm Single	Type	Service Door Size mm.
SE-4	2.70	100	60	3.2	300	A	30	SD-1	SS-1		80x350
SE-5	3.70	113	60	4.0	300	B	50	SD-2	SS-2		80x350
SE-6	4.70	127	60	4.0	300	B	66	SD-2	SS-2		80x350
SE-7	5.70	141	60	4.0	300	B	80	SD-2	SS-2		90x400
SE-8	6.70	156	60	4.0	300	B	95	SD-2	SS-2		90x400
SE-9	7.70	170	60	4.0	300	B	110	SD-3	SS-3		90x400
SE-10	8.00	190	76	4.0	300	C	132	SD-4	SS-4		90x400
SE-11	9.00	205	76	4.0	370	C	150	SD-4	SS-4		90x400
SE-12	10.00	219	76	4.0	370	D	180	SD-4	SS-4		90x400
SE-14	12.00	260	89	4.0	370	D	240	SD-5	SS-5		90x400

-See arm and accessories page for order code and dimension.

## Base Plate Dimension

Type	L1 (mm)	L2 (mm)	M (mm)	T (mm)	J-Bolt (QTY x Dia (Inch) (mm))
A	300	200	22x50	20	4x3/4 (M19)
B	350	250	30x70	25	4x1 (M25)
C	400	300	30x70	25	4x1 (M25)
D	450	350	30x70	25	4x1 (M25)

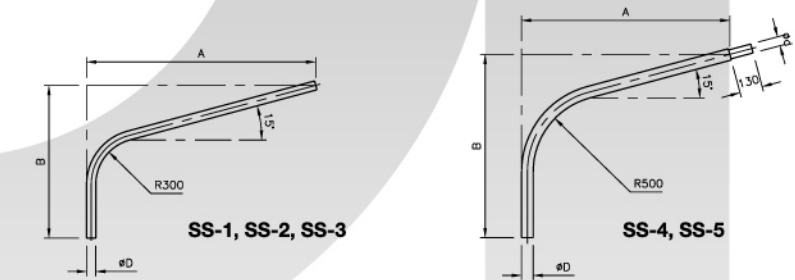
Data subject to change without prior notice.



## Single Bracket

Type Code	A (m)	B (m)	D (mm)	d (mm)	R (mm)	Thickness (mm)
SS-1	0.50	1.30	60	60	300	3.2
SS-2	2.00	1.30	60	60	300	4.0
SS-3	2.50	1.30	60	60	300	4.0
SS-4	2.50	2.00	76	60	500	4.0
SS-5	2.50	2.00	89	60	500	4.0

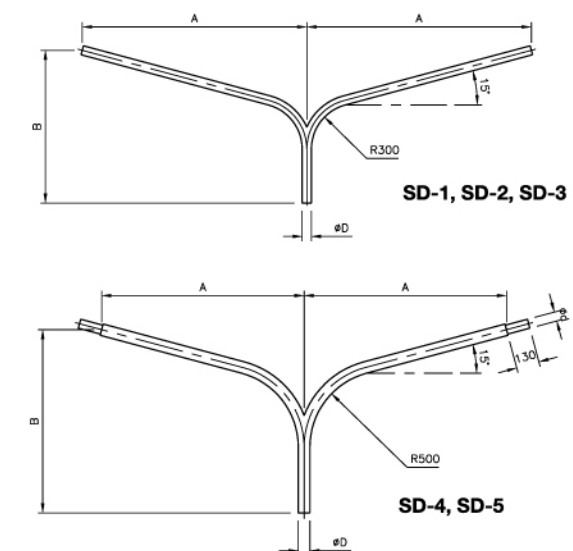
Other radius available upon request.



## Double Bracket

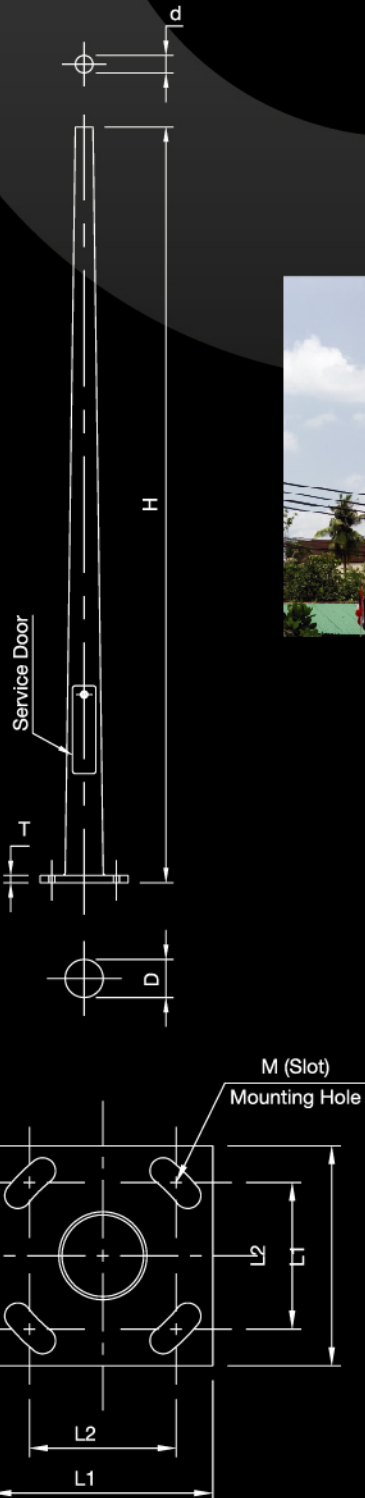
Type Code	A (m)	B (m)	D (mm)	d (mm)	R (mm)	Thickness (mm)
SD-1	0.50	1.30	60	60	300	3.2
SD-2	2.00	1.30	60	60	300	4.0
SD-3	2.50	1.30	60	60	300	4.0
SD-4	2.50	2.00	76	60	500	4.0
SD-5	2.50	2.00	89	60	500	4.0

Other radius available upon request.



# POST TOP POLE

- A round tapered roadway lighting pole offered in heights from 4 to 14 meters. Also a custom design can be made to meet customer's requirement.
- Pole fabricated from hot roll quality carbon steel and finished with hot-dipped galvanized complied with ASTM A123.
- Withstand windload 120 km / hr
- Dimension tolerance 5%
- Thickness tolerance 8%
- เสาไฟฟ้าแสงสว่างชนิดกลมเรียวยาว มีความสูงมาตรฐานให้เลือกตั้งแต่ 4-14 เมตร ขนาดและความสูงนอกเหนือจากมาตรฐาน บริษัทฯ สามารถผลิตตามที่ถูกด้ากำหนดได้
- ผลิตจากเหล็กกรีดร้อน
- ป้องกันการกัดกร่อนโดยการชุบสังกะสีแบบร้อน ตามมาตรฐาน ASTM A123
- ต้านแรงลมได้ 120 กม./ชม.



## Post Top Pole

Order Type	H (m)	D (mm)	d (mm)	Thickness (mm)	Base Plate	Approx. Weight (kg)	Service Door Size mm.
PT-2.5	2.50	95	60	3.2	A	28	80x300
PT-3	3.00	102	60	4.0	A	31	80x300
PT-4	4.00	117	60	4.0	A	49	80x350
PT-5	5.00	131	60	4.0	B	70	80x350
PT-6	6.00	146	60	4.0	B	82	80x350
PT-7	7.00	160	60	4.0	B	98	90x400
PT-8	8.00	174	60	4.0	B	115	90x400
PT-9	9.00	205	76	4.0	B	144	90x400
PT-10	10.00	219	76	4.0	C	175	90x400
PT-11	11.00	233	76	4.0	C	194	90x400
PT-12	12.00	247	76	4.0	D	230	90x400
PT-14	14.00	289	89	4.0	D	298	90x400
PT-15	15.00	289	89	4.0	D	365	90x400

## Base Plate Dimension

Type	L1 (mm)	L2 (mm)	M (mm)	T (mm)	J-Bolt (QTY x Dia (Inch) (mm))
A	300	200	22x50	20	4x3/4 (M19)
B	350	250	30x70	25	4x1 (M25)
C	400	300	30x70	25	4x1 (M25)
D	450	350	30x70	25	4x1 (M25)

Data subject to change without prior notice.

