

# Street Lighting Luminaire SERIES:ST12HR

## Applications :

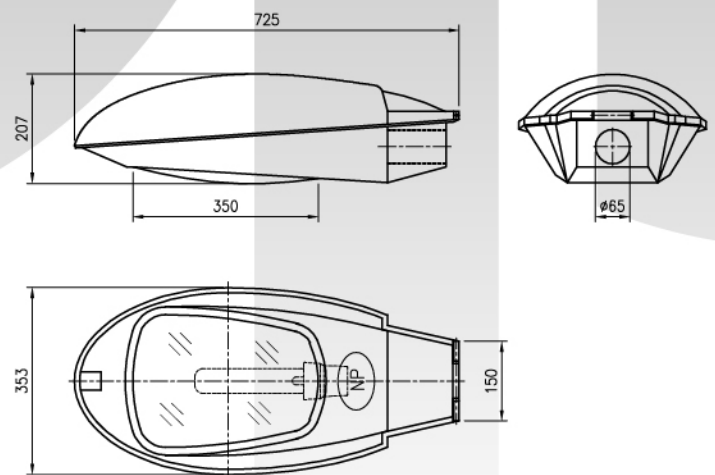
For roadways, bridges, intersections and area lighting requiring high level of illumination and good colour rendering.

เหมาะสำหรับติดตั้งบนถนน สะพาน ทางแยก  
ลานจอดรถ และพื้นที่กลางแจ้งที่ต้องการแสงสว่าง

## General features and Specification

- The lantern housing and lamp cover are aluminum die cast.
- Reflector is made of high purity aluminum plate anodized
- Highly-transparent toughened glass
- Stainless steel buckle with spring for operation, top-lift cover for easy repair and maintenance.
- Suitable for
  - High Pressure Sodium 150-250W High Output
- Internal bulb replacement structure for excellent water and dust proof property.
- Degree of protection IP65
- ตัวโคมผลิตจากอลูมิเนียมคุณภาพดีด้วยวิธี Diecasting
- ตัวสะท้อนแสงทำจากอลูมิเนียม (Anodized) ขึ้นรูปคุณภาพสูงเพื่อประสิทธิภาพในการกระจายสูงสุด
- ฝาครอบโคมทำจากกระจกใสทนความร้อน
- คลิปล็อก Stainless Steel ทนต่อการกัดกร่อนได้ดี สามารถเปิด-ปิด โคมบริเวณตัวโคมด้านบน พร้อมขายนทำให้สะดวกต่อการติดตั้งและซ่อมแซม
- ระดับป้องกันฝุ่นและน้ำ IP65
- ไฮเพรสเซอร์โซเดียม (HSP) 150-250W high output

## Dimensions



## Order Code

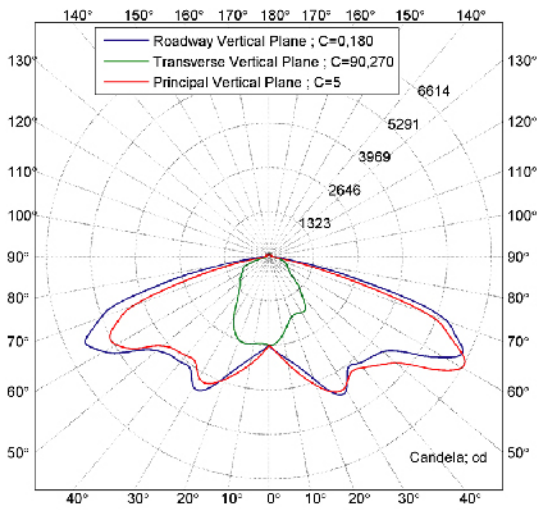
Code Model	Lamp
ST12HR.HPS150H	High Pressure Sodium 150W High Output
ST12HR.HPS250H	High Pressure Sodium 250W High Output



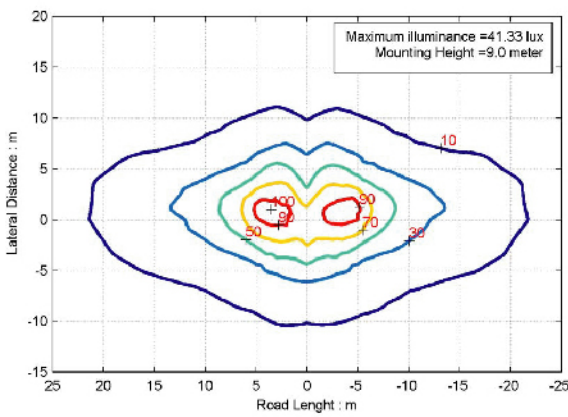
มอก.1955-2551 มอก.902 เล่ม 2 (3) -2557

## High Pressure Sodium 150W High Output

### Luminous Intensity Distribution

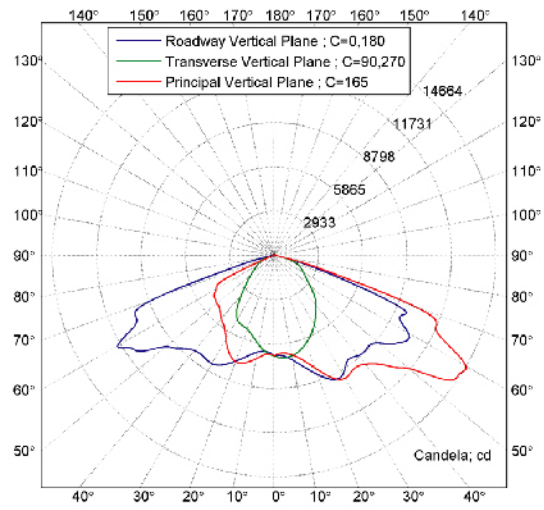


### Iso-lux Diagram



## High Pressure Sodium 250W High Output

### Luminous Intensity Distribution



### Iso-lux Diagram

